

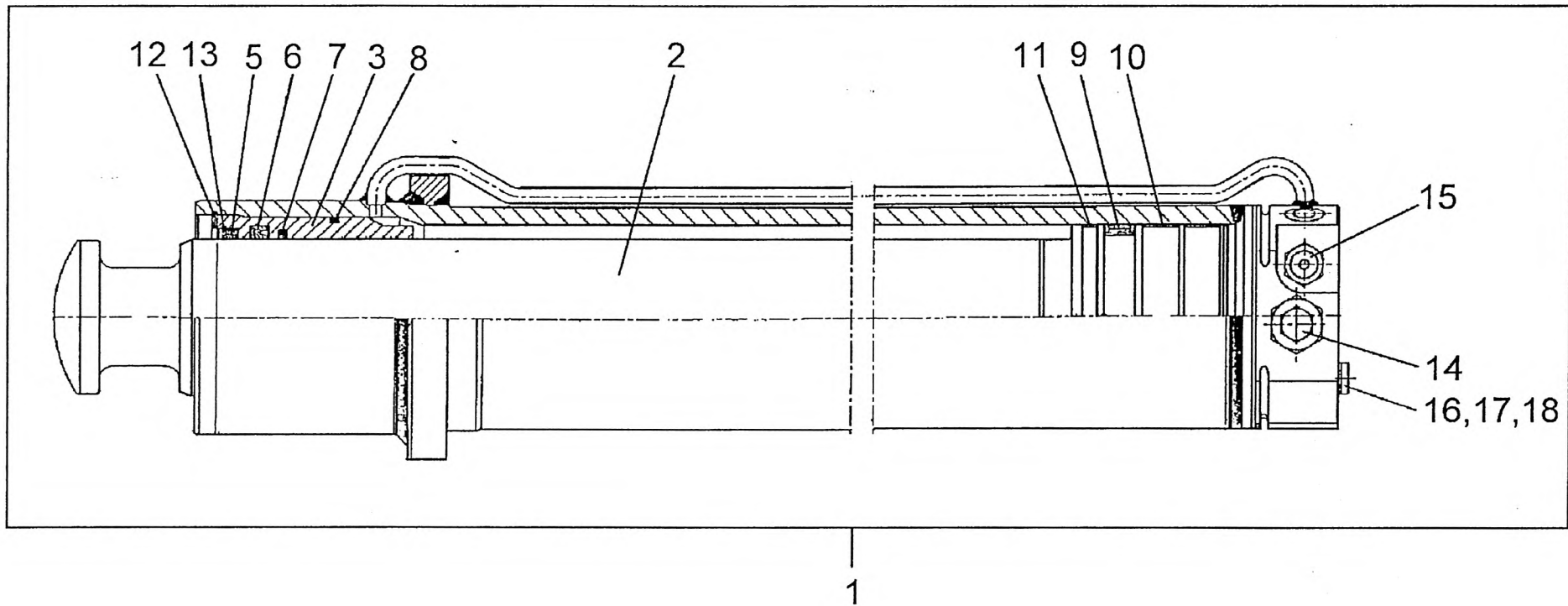
SUPPORT CYLINDER
ABSTUEZZYLINDER
CYLINDRE A SUPPORT

997-070-06939

Figure
Bild
Figure

7006939

0102-03



SUPPORT CYLINDER
 ABSTUETZZYLINDER
 CYLINDRE A SUPPORT

997-070-06939

Figure
 Bild 7006939
 Figure

0102-03



Item Pos. Réf	Part No. Teil-Nr. Pièce No	Designation Benennung Désignation	all alle tous	Qty/assy Stck/Variante Pièce/ensemble								Figure Bild Figure
				A	B	C	D	E	F	G	H	
1	997-070-06939	SUPPORT CYLINDER ASSY ABSTUETZZYLINDER KPL CYLINDRE A SUPPORT CPL	1									
2	997-073-09307	PISTON ROD KOLBENSTANGE TIGE DE PISTON	1									
3	997-073-09306	ROD GUIDE KOLBENSTANGENFUEHRUNG GUIDE TIGE DE PISTON	1									
4	997-073-09305	SEALING SET ASSY ITEM 5-11 DICHTUNGSSATZ KPL POS 5-11 JEU DE JOINTS CPL POS 5-11	1									
5	997-073-09304	SCRAPER RING ABSTREIFRING SEGMENT RACLEUR	1									
6		ROD GLAND STANGENDICHTUNG JOINT DE TIGE	1									
7		SEALING SET DICHTSATZ JEU D ETANCHEITE	1									
8		O-RING O-RING JOINT TORIQUE	1									
9		PISTON SEAL KOLBENDICHTUNG JOINT A PISTON	1									
10		TAPE FUEHRUNGSBAND RUBAN DE GUIDAGE	2									
11		TAPE FUEHRUNGSBAND RUBAN DE GUIDAGE	1									
12	997-073-09303	RETAINING RING SICHERUNGSRING CIRCLIP	1									
13	997-073-09302	SNAP RING SPRENGRING CIRCLIP	1									
14	997-070-05090	CHECK VALVE RUECKSCHLAGVENTIL SOUPAPE RETENUE	1									
	997-073-06703	SEALING SET ITEM 14 DICHTUNGSSATZ POS 14 JEU DE JOINTS REF 14	1									

Item Pos. Réf	Part No. Teil-Nr. Pièce No	Designation Benennung Désignation	all alle tous	Qty/assy Stck/Variante Pièce/ensemble								Figure Bild Figure
				A	B	C	D	E	F	G	H	
15	997-073-06735	VALVE SICHERHEITSVENTIL SOUPAPE DE SECURITE	1									
16	997-073-09279	CONDUIT-BREAK SECUR LEITUNGSBRUCHSICHERUNG SURETE RUPT CONDUITE	1									
17	997-073-09278	THREADED PLUG VERSCHLUSZSCHRAUBE BOUCHON FILETE	1									
18	997-073-09277	SEALING RING DICHRING ANNEAU D ETANCHEITE	1									